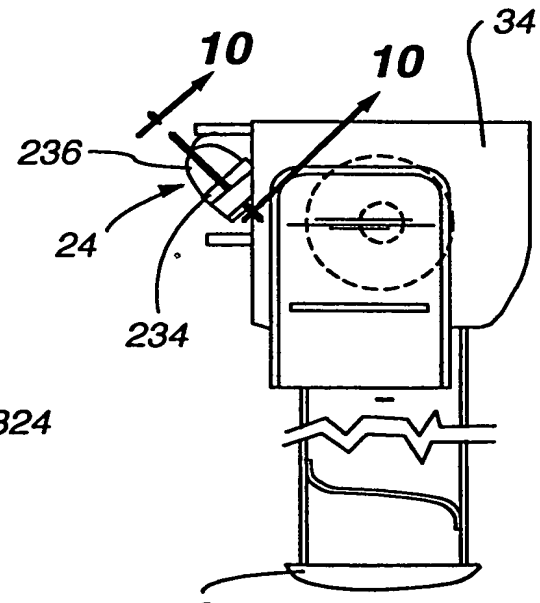
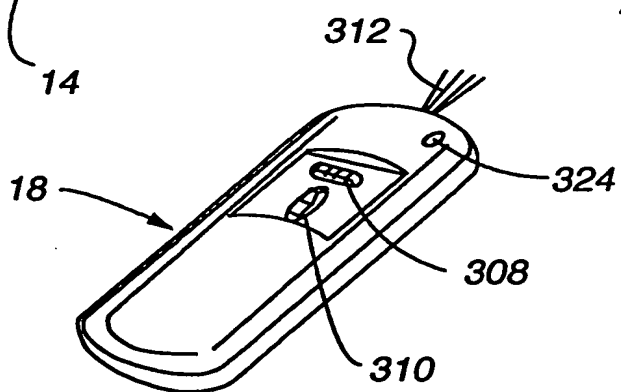


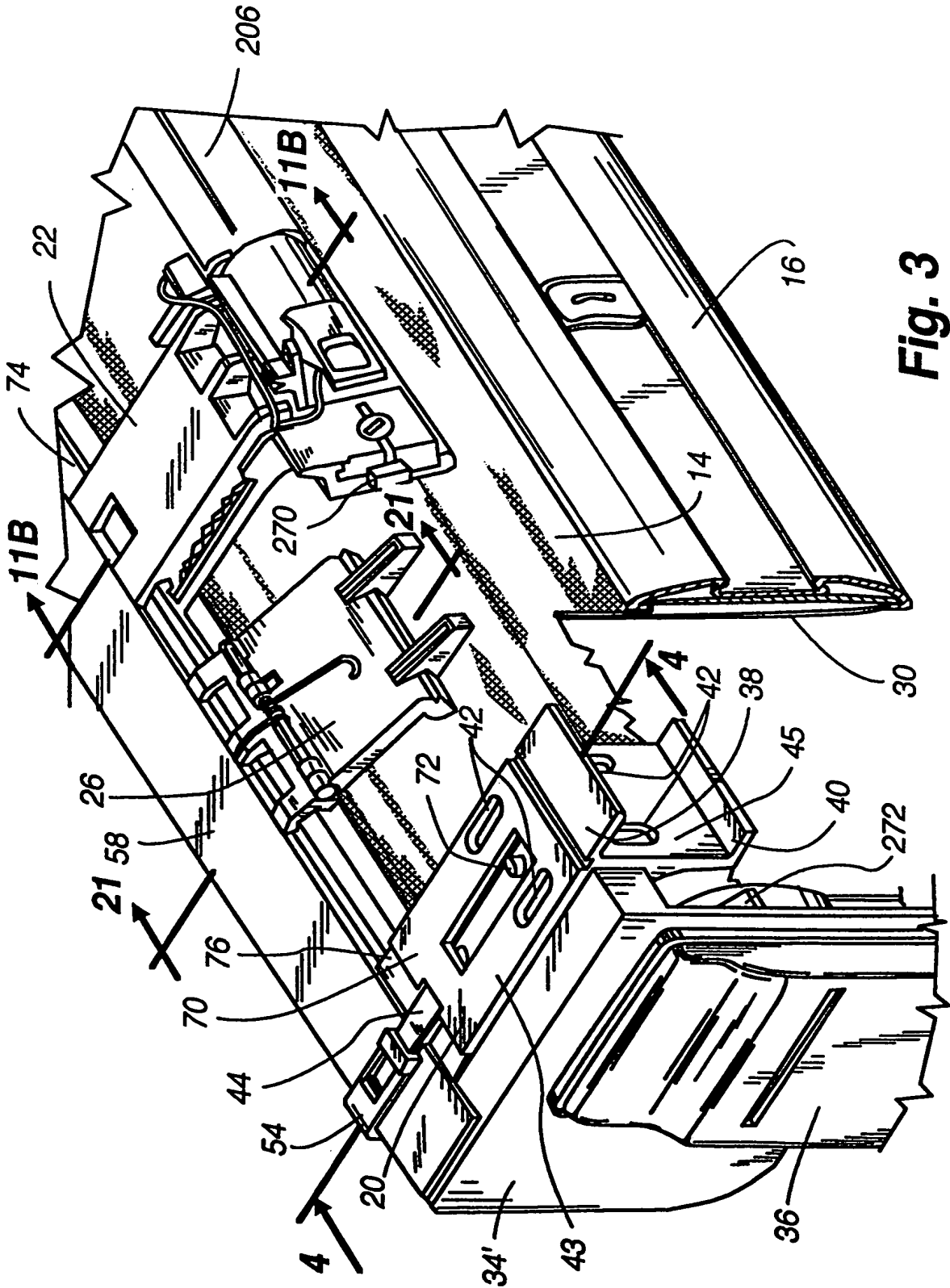
**Fig. 1**



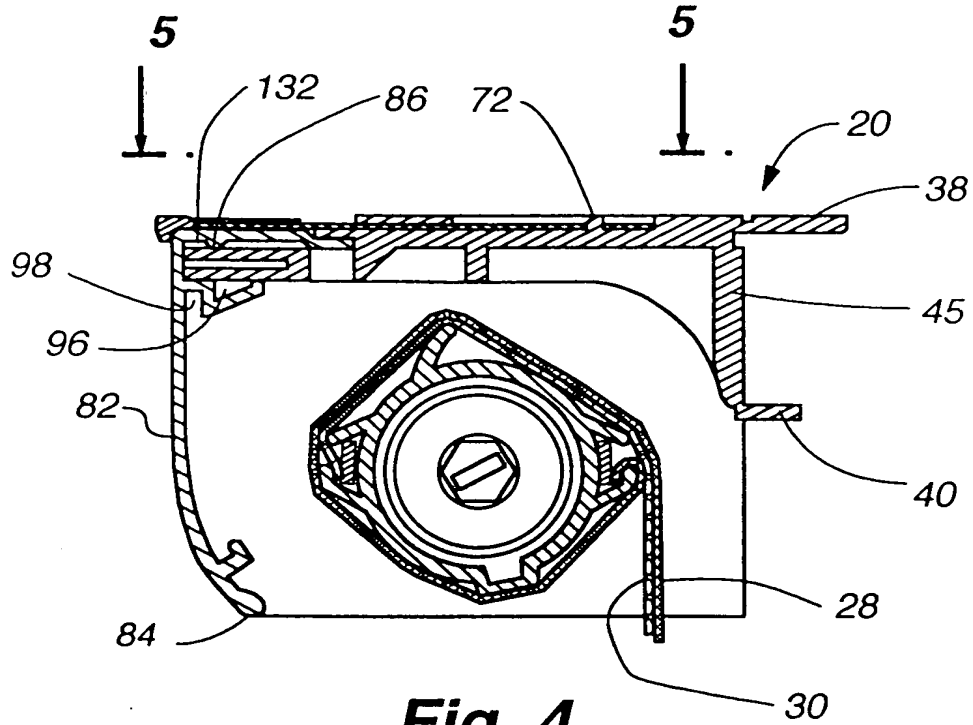
**Fig. 2**



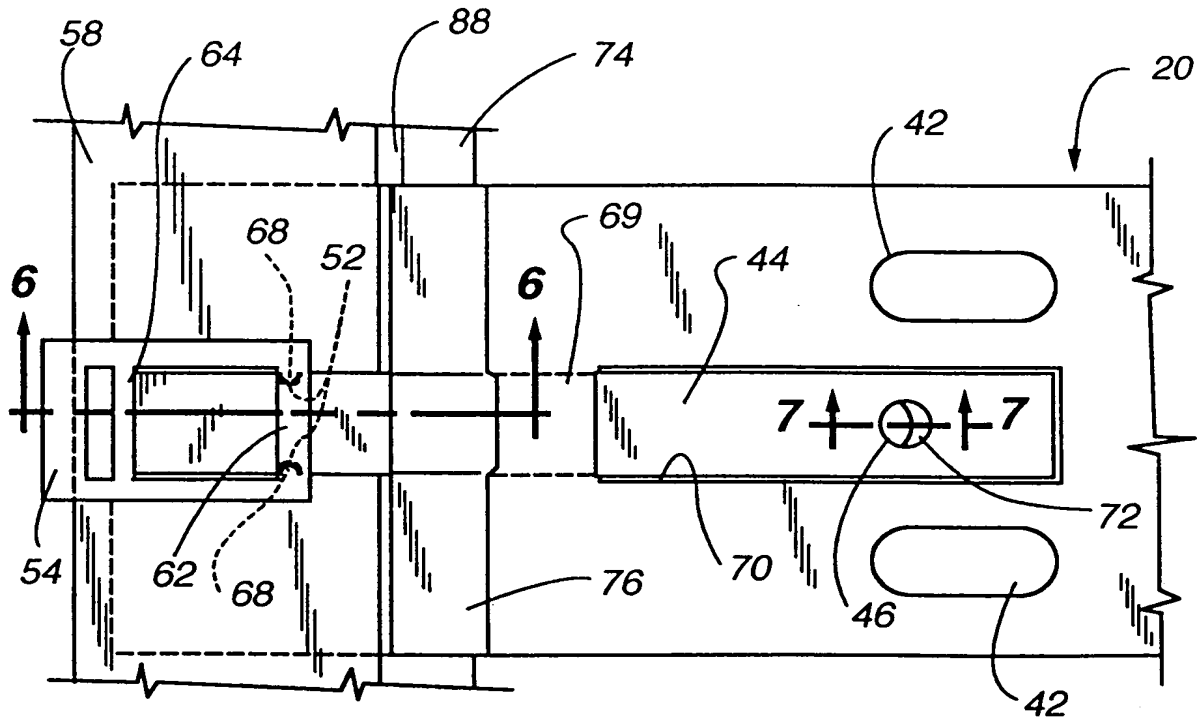
**Fig. 1A**



**Fig. 3**

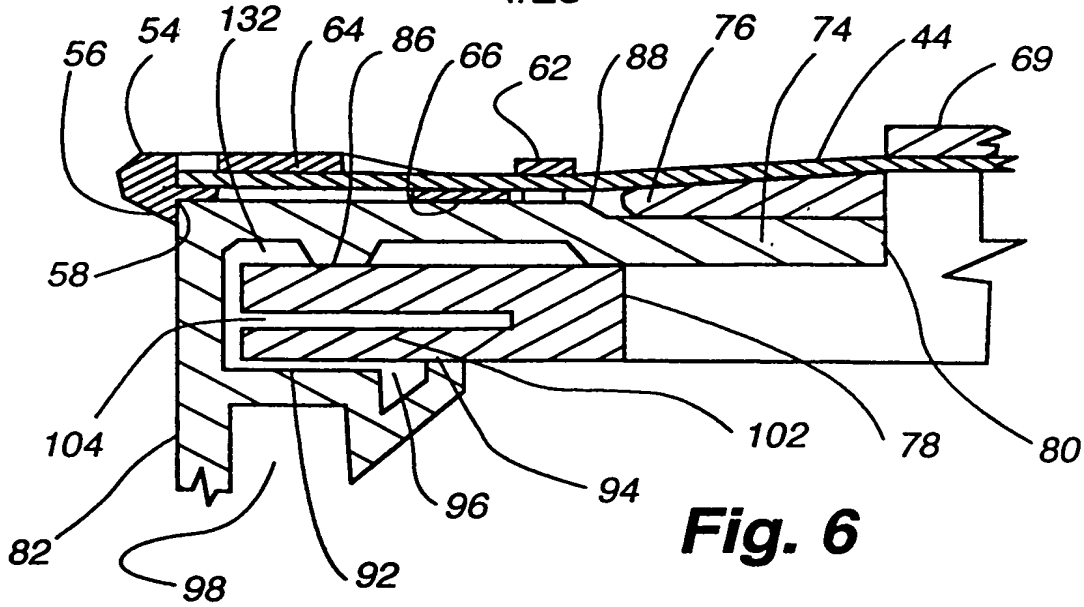


**Fig. 4**

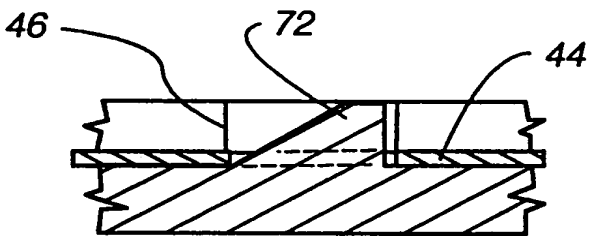


**Fig. 5**

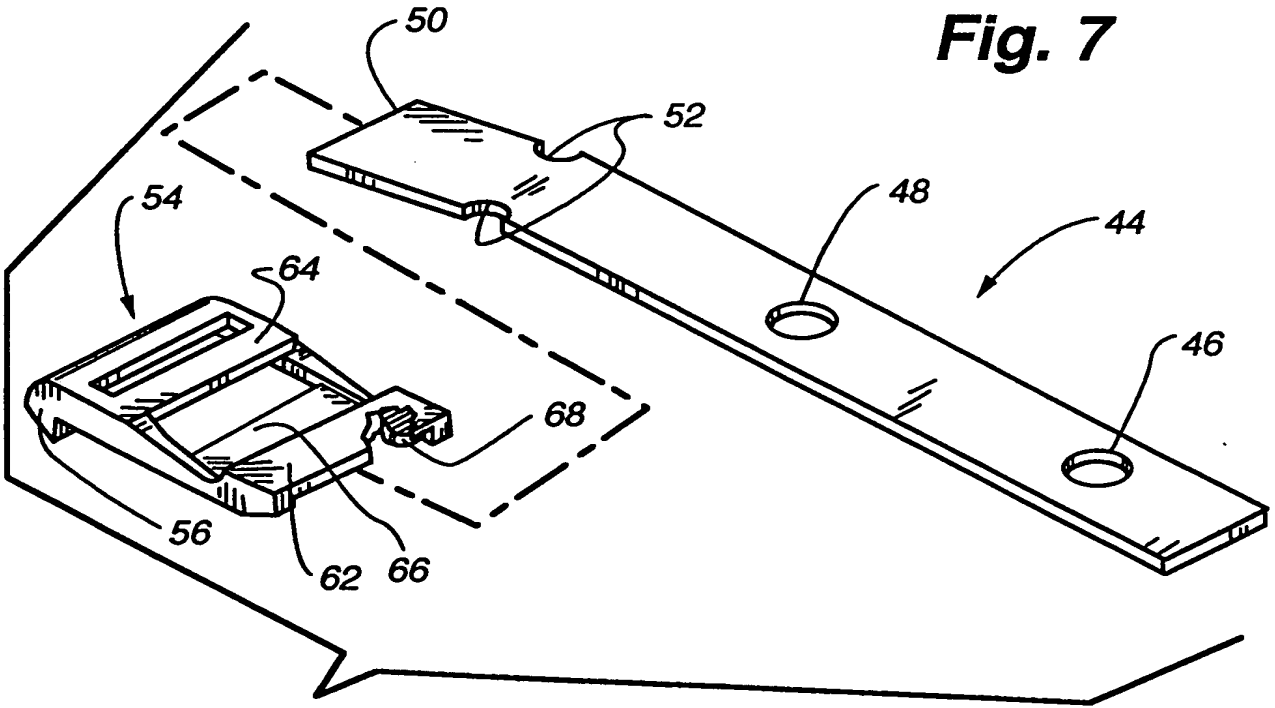
4/25



**Fig. 6**

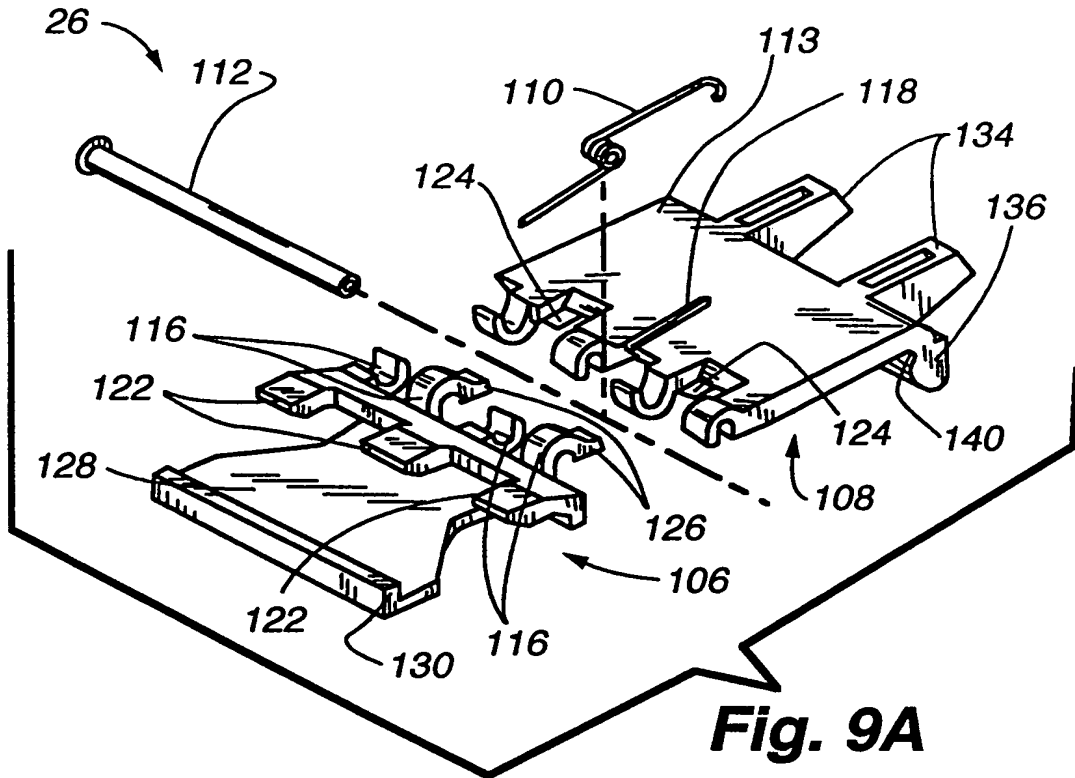


**Fig. 7**

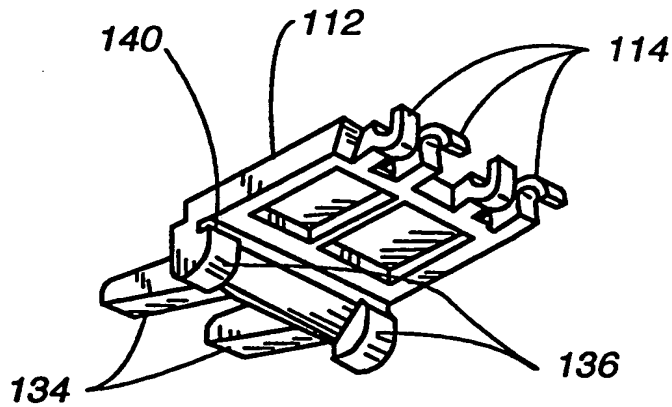


**Fig. 8**

5/25



**Fig. 9A**



**Fig. 9B**

6/25

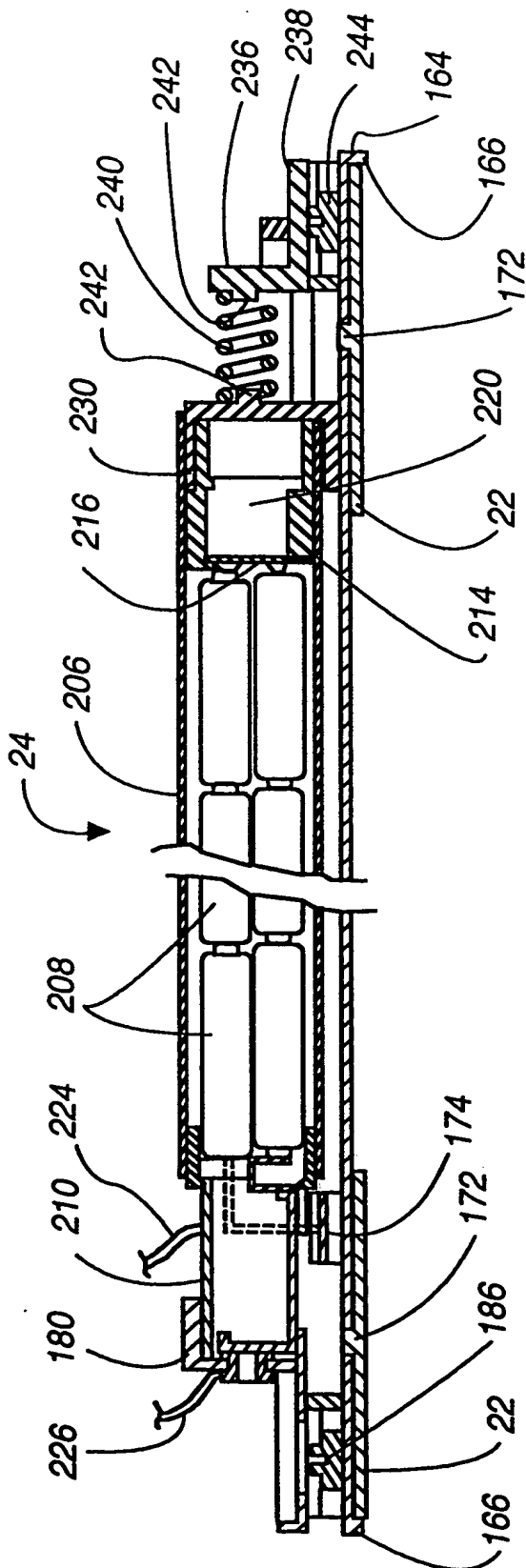
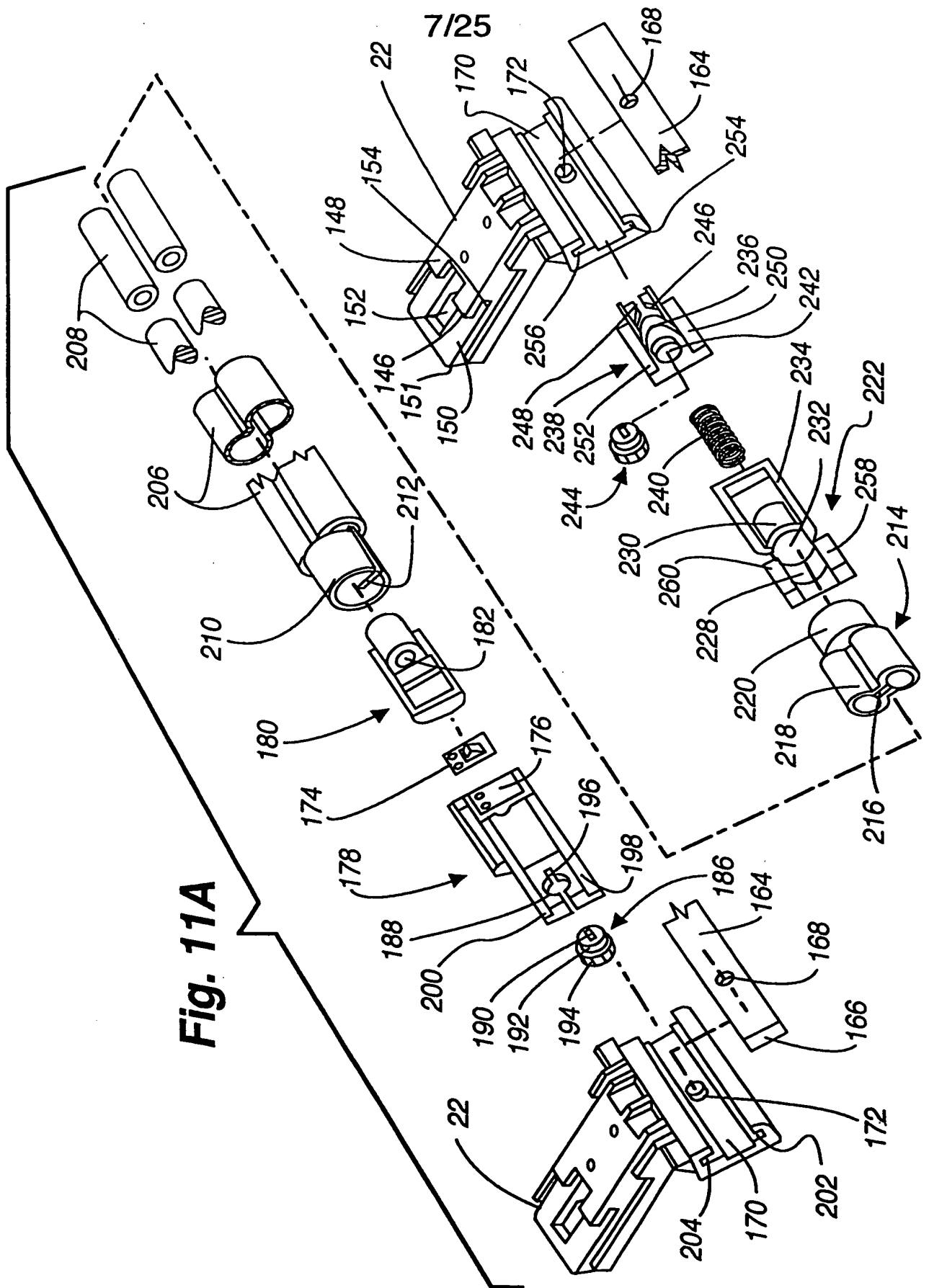
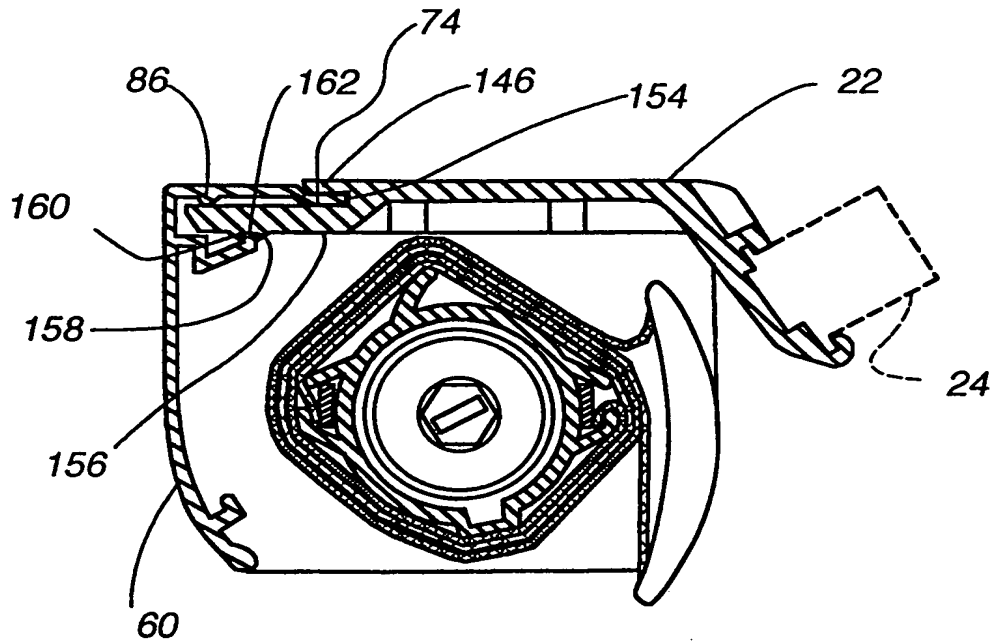


Fig. 10



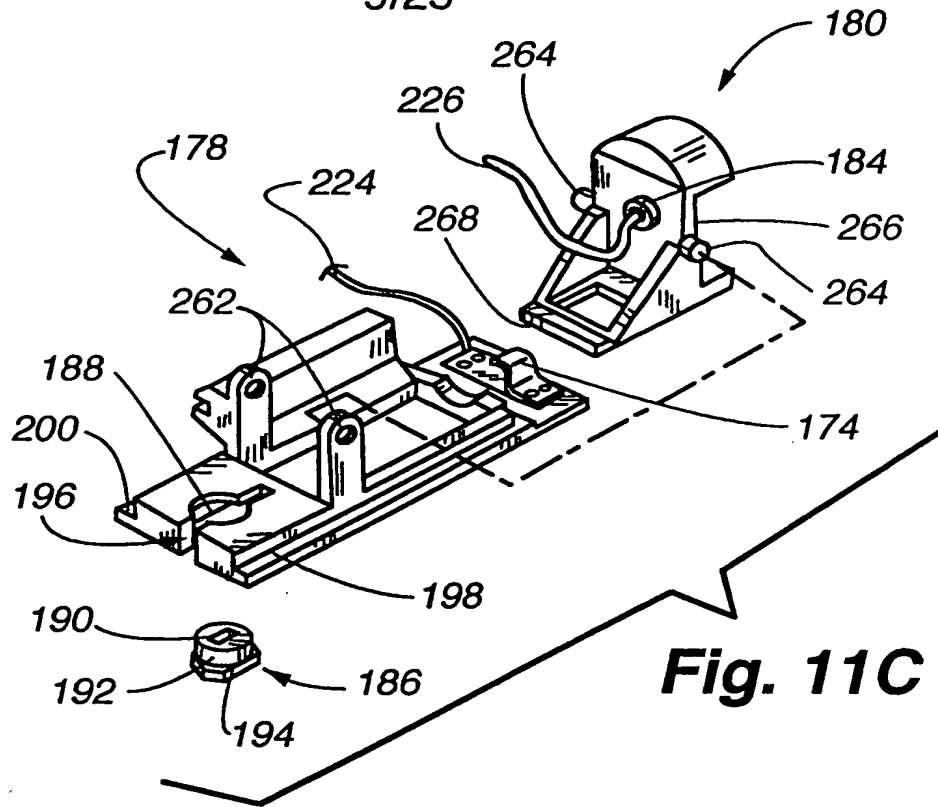
8/25



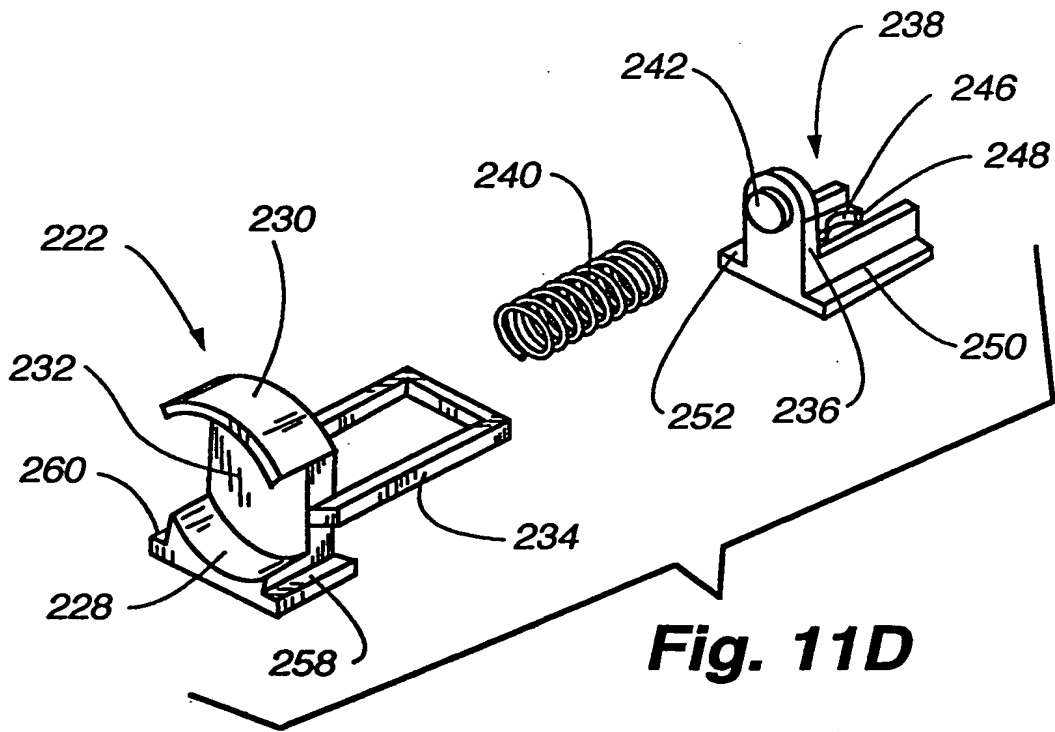
**Fig. 11B**



9/25



**Fig. 11C**



**Fig. 11D**

10/25

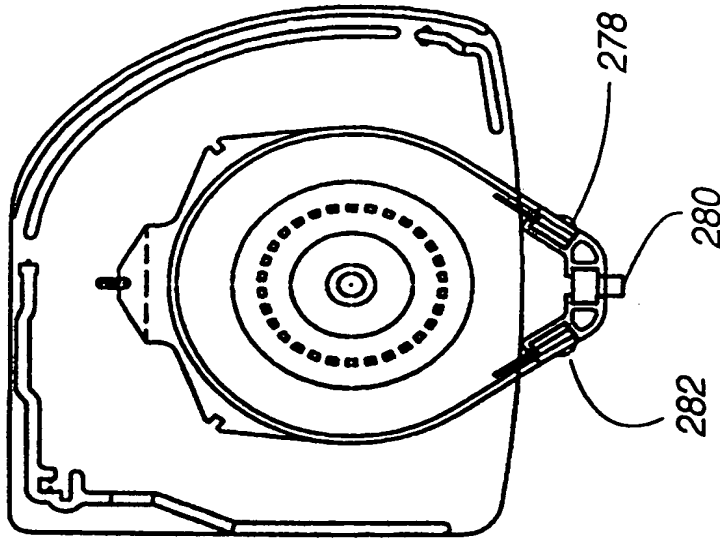


Fig. 13

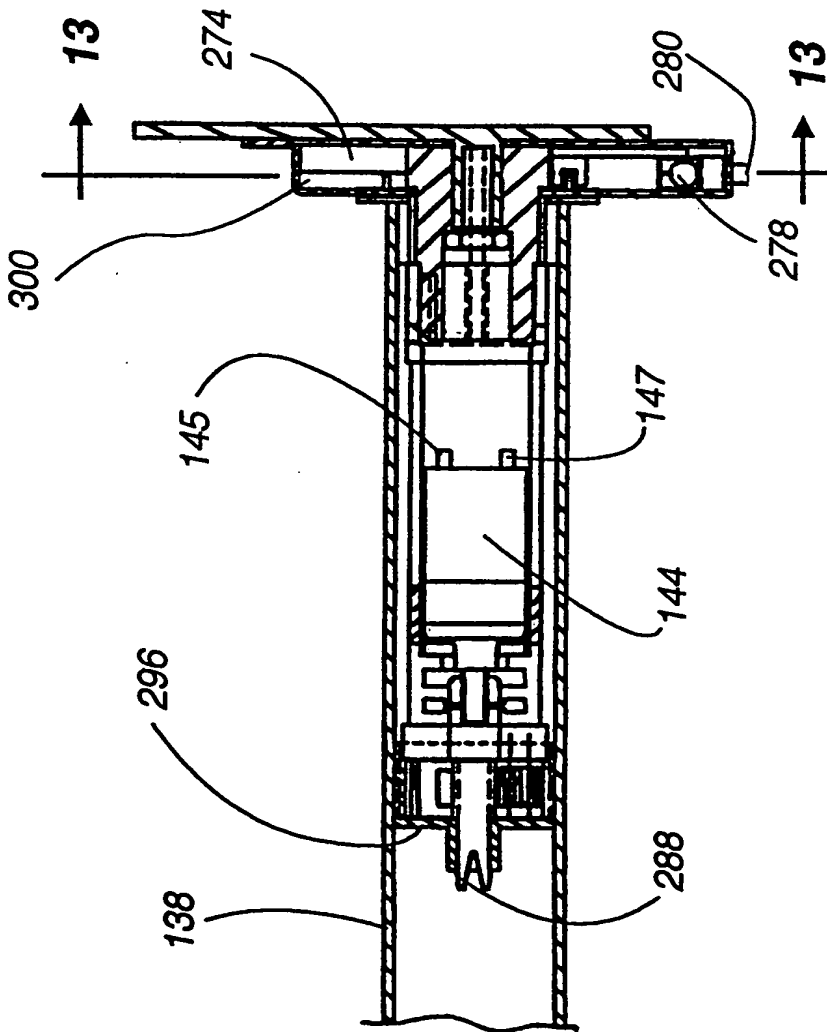


Fig. 12

11/25

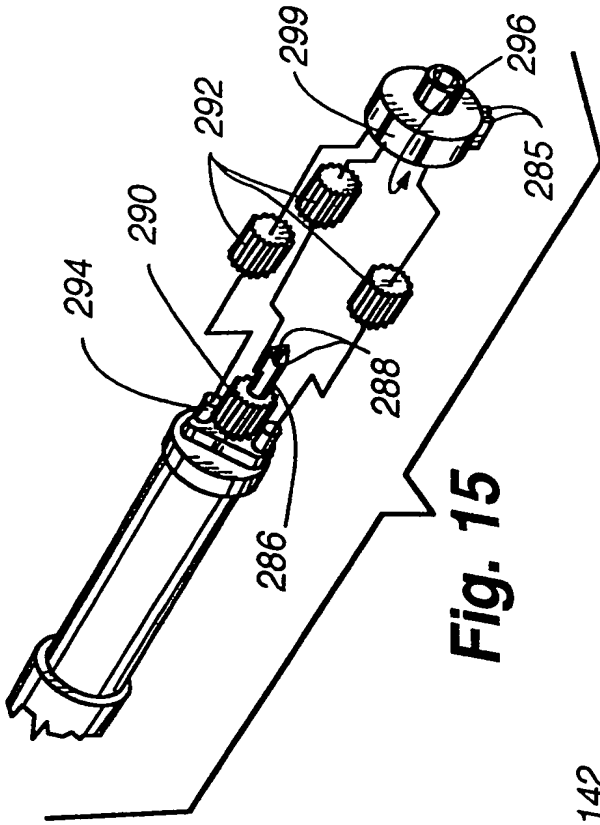


Fig. 15

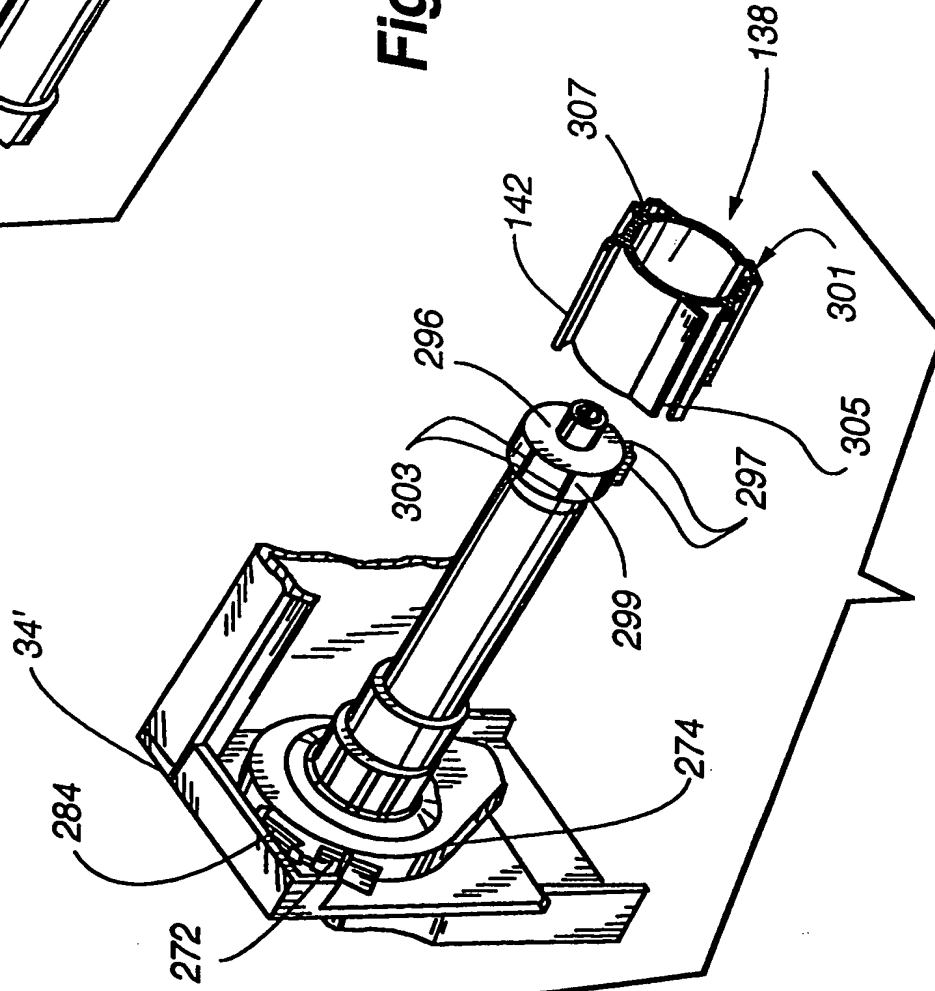


Fig. 14

12/25

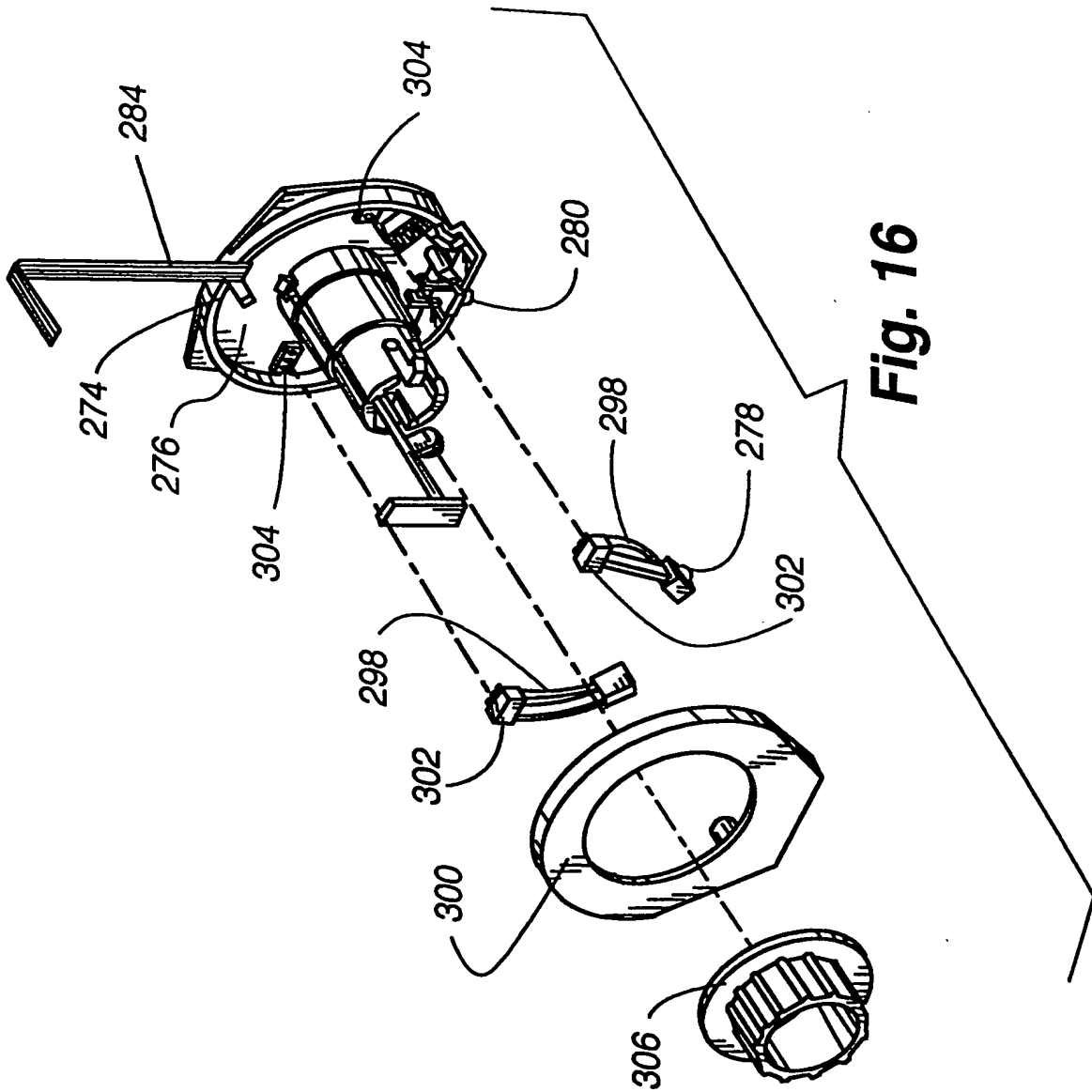
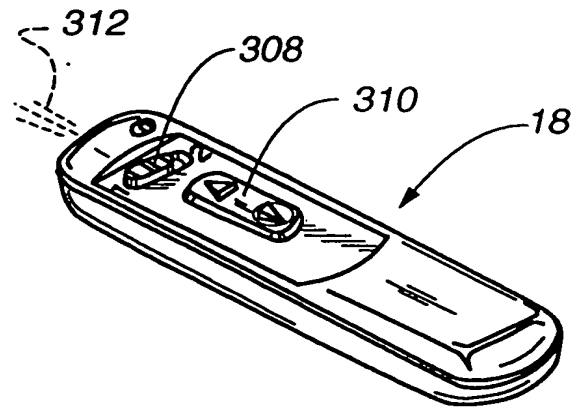
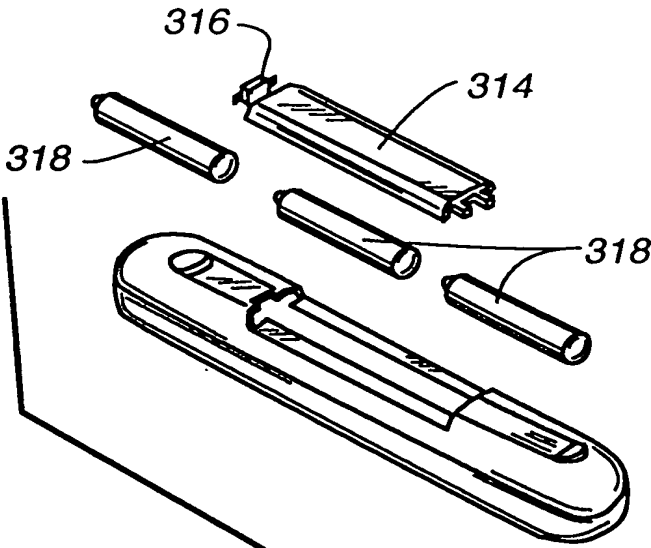


Fig. 16

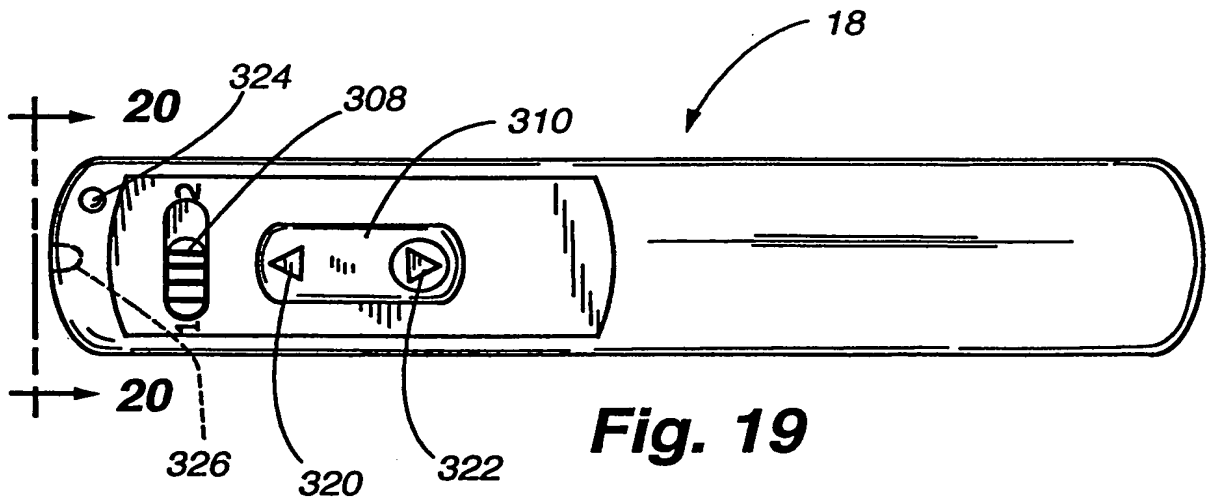
13/25



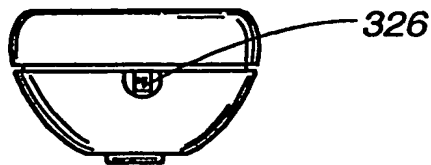
**Fig. 17**



**Fig. 18**

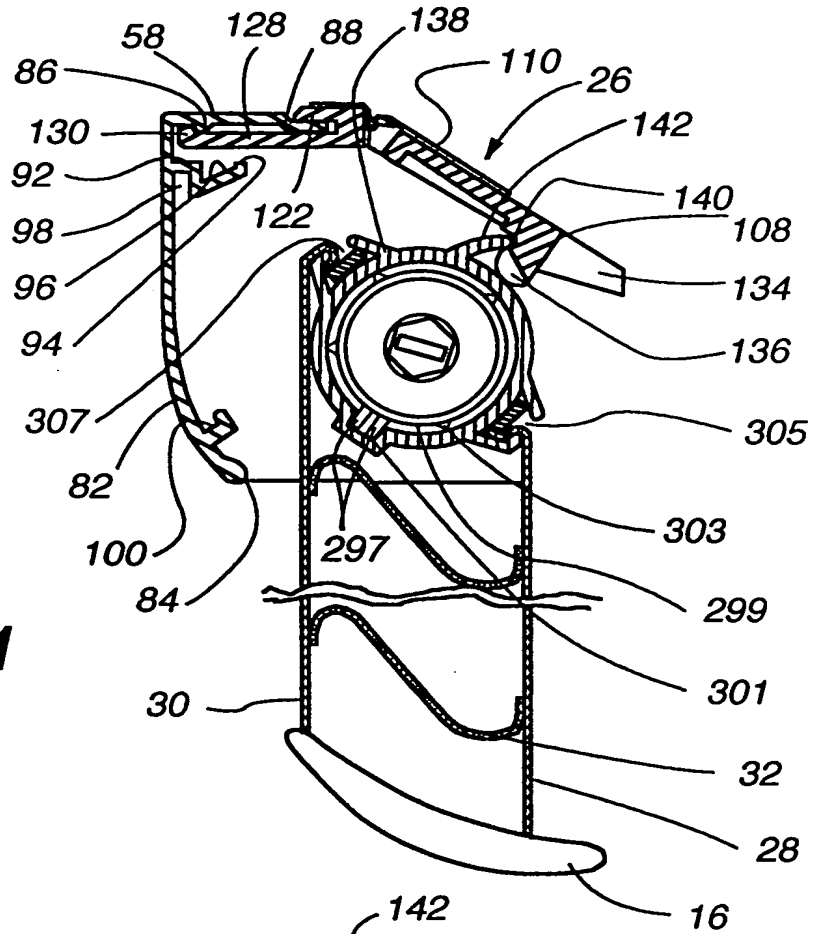


**Fig. 19**

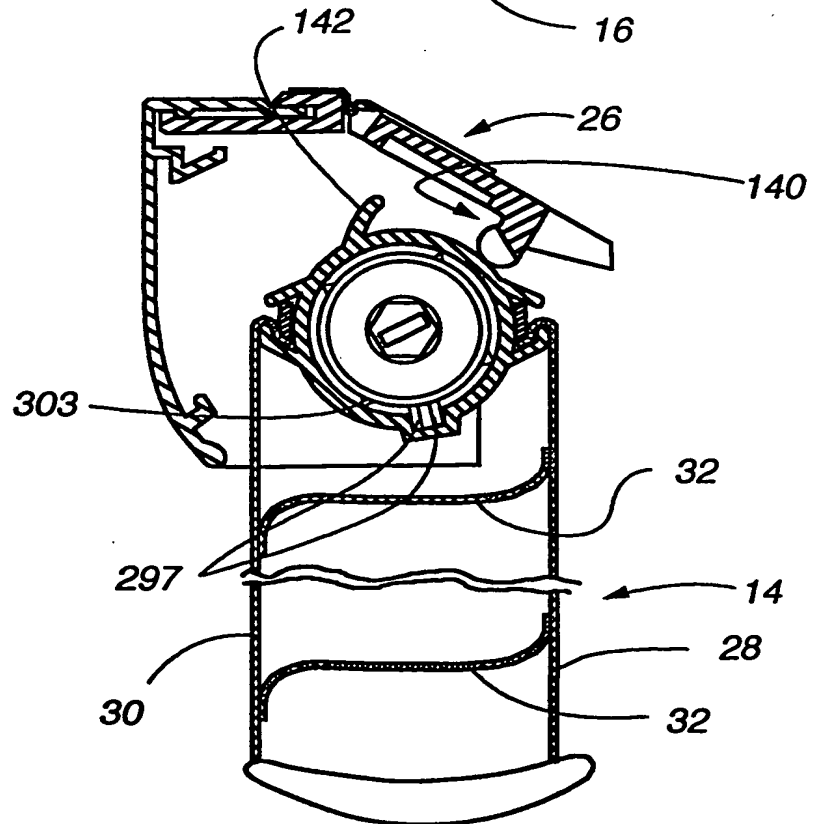


**Fig. 20**

14/25

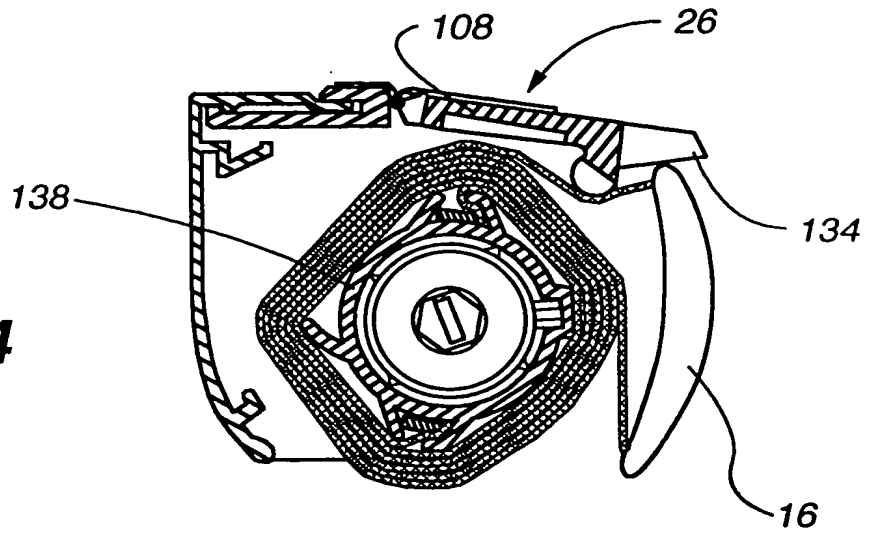


**Fig. 21**

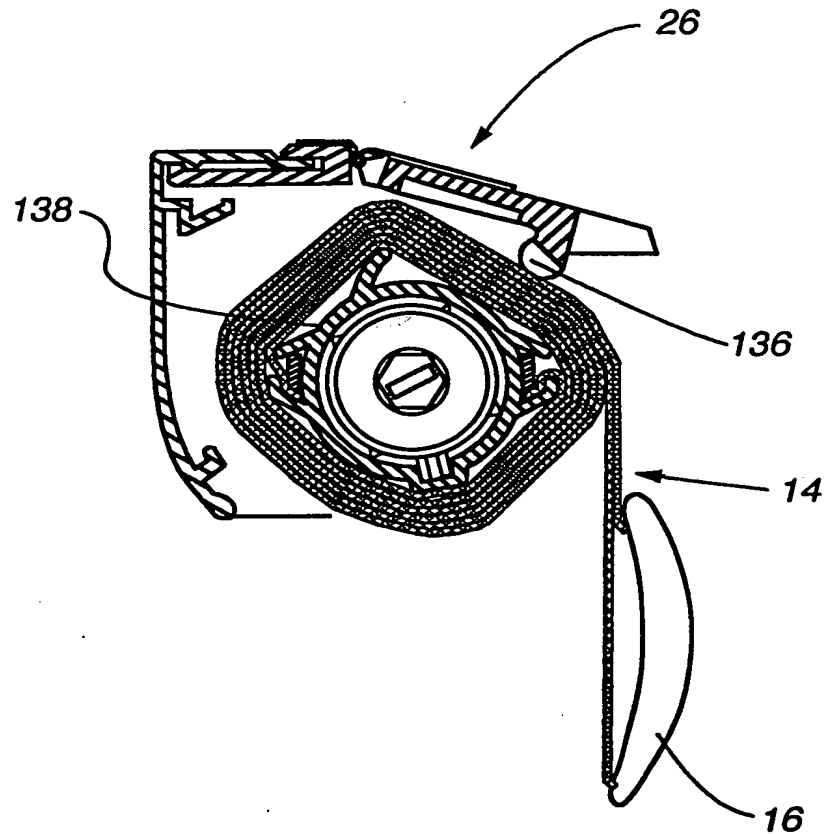


**Fig. 22**

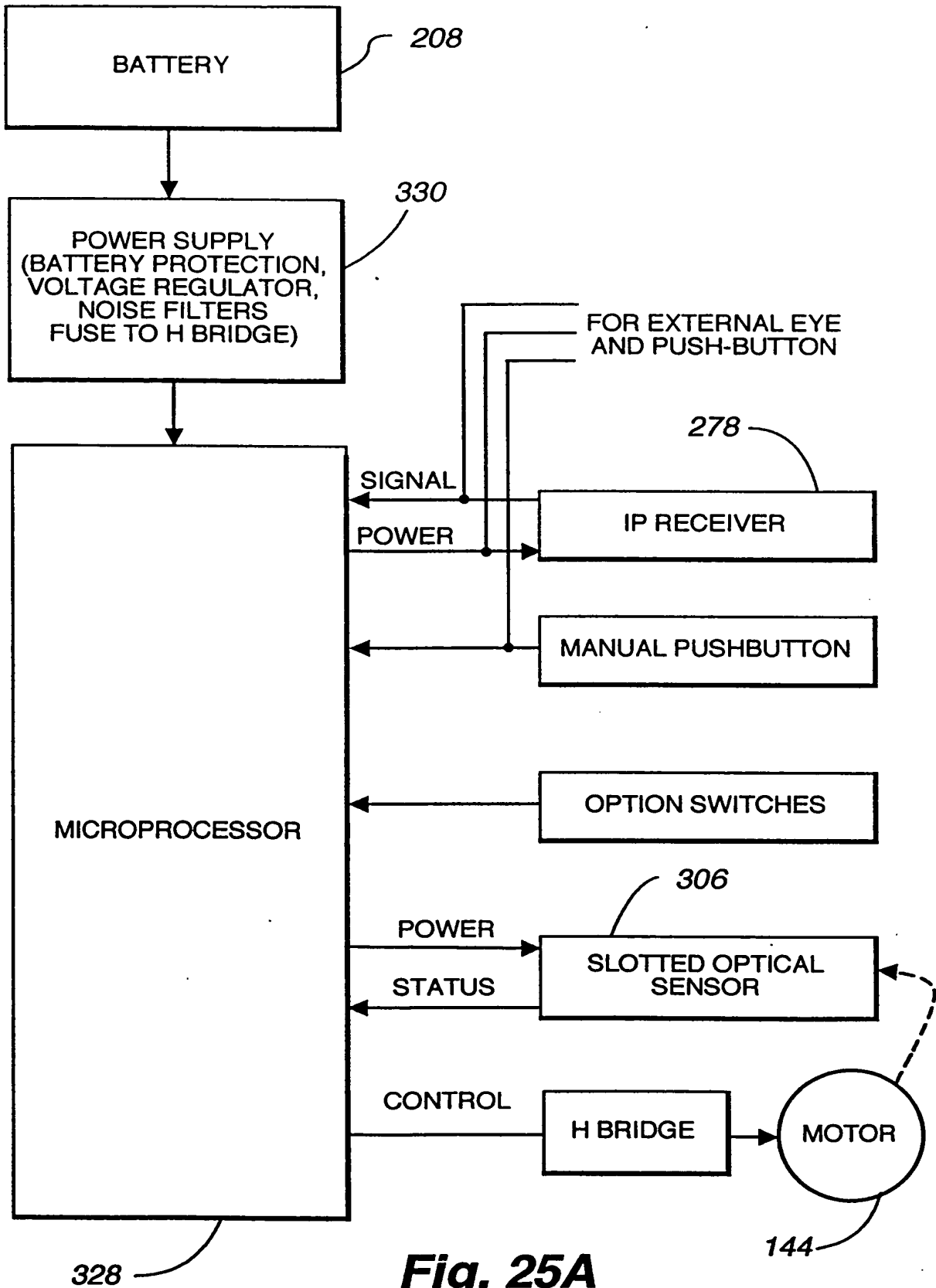
**Fig. 24**



**Fig. 23**



16/25



**Fig. 25A**



17/25

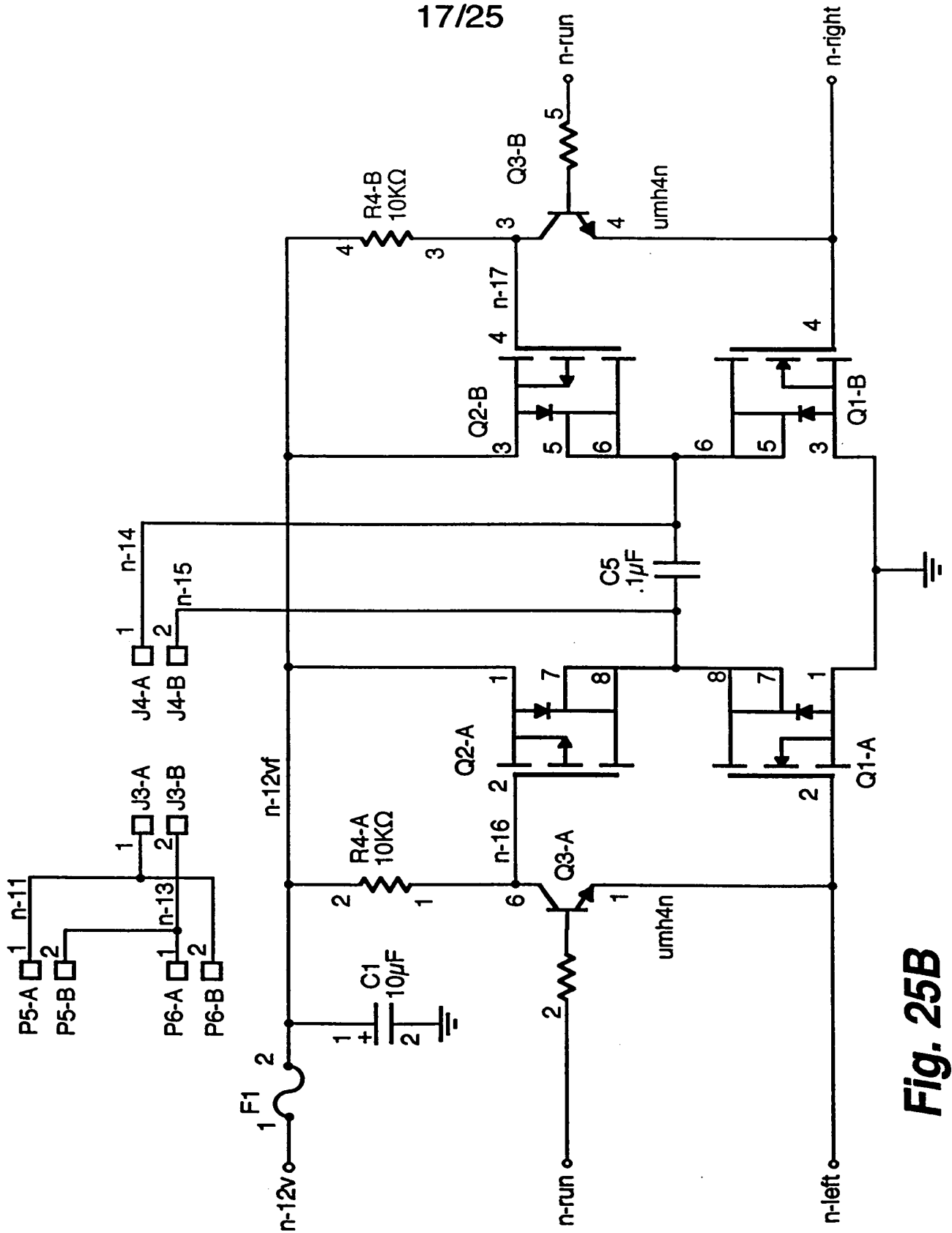


Fig. 25B

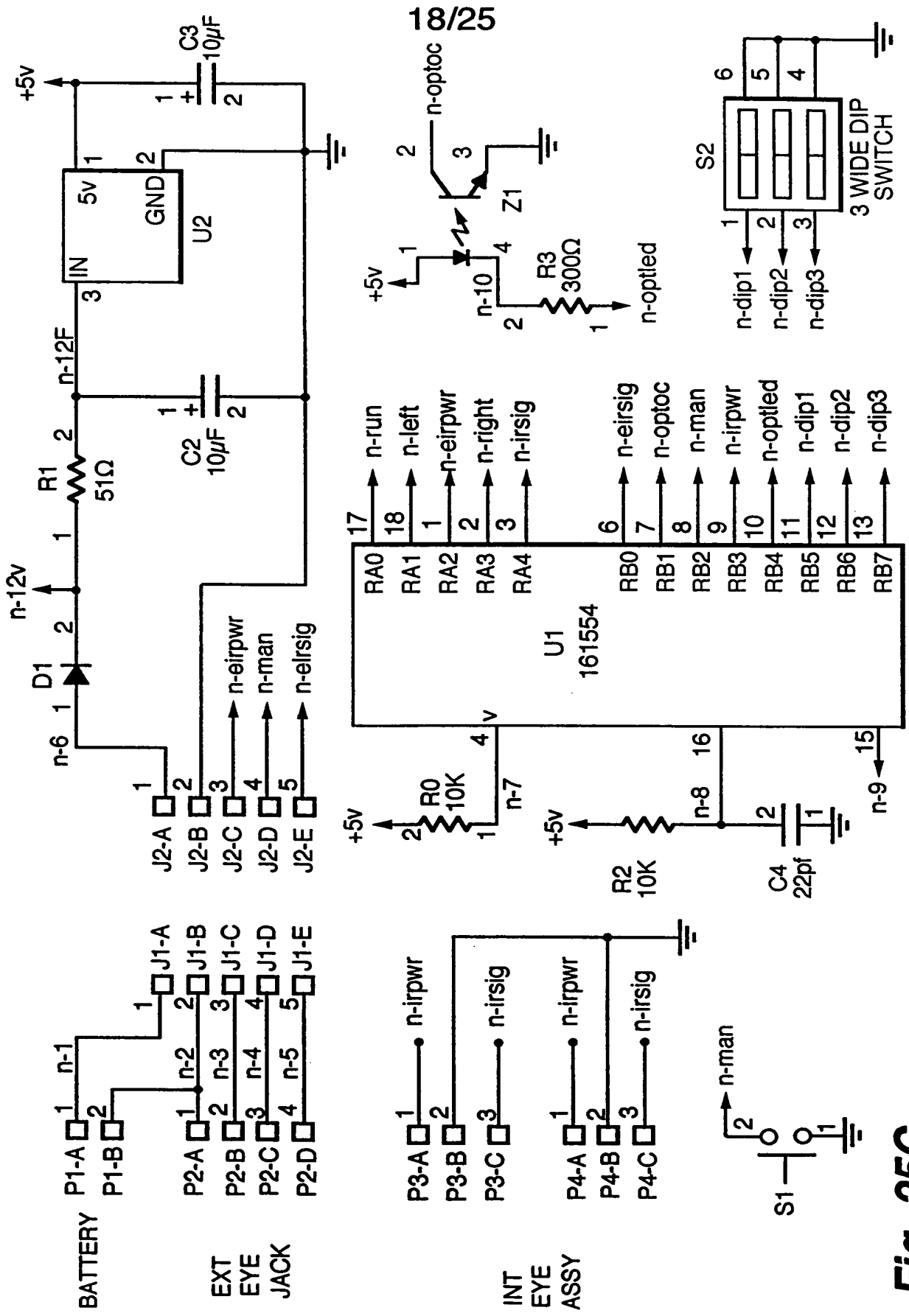


Fig. 25C

19/25

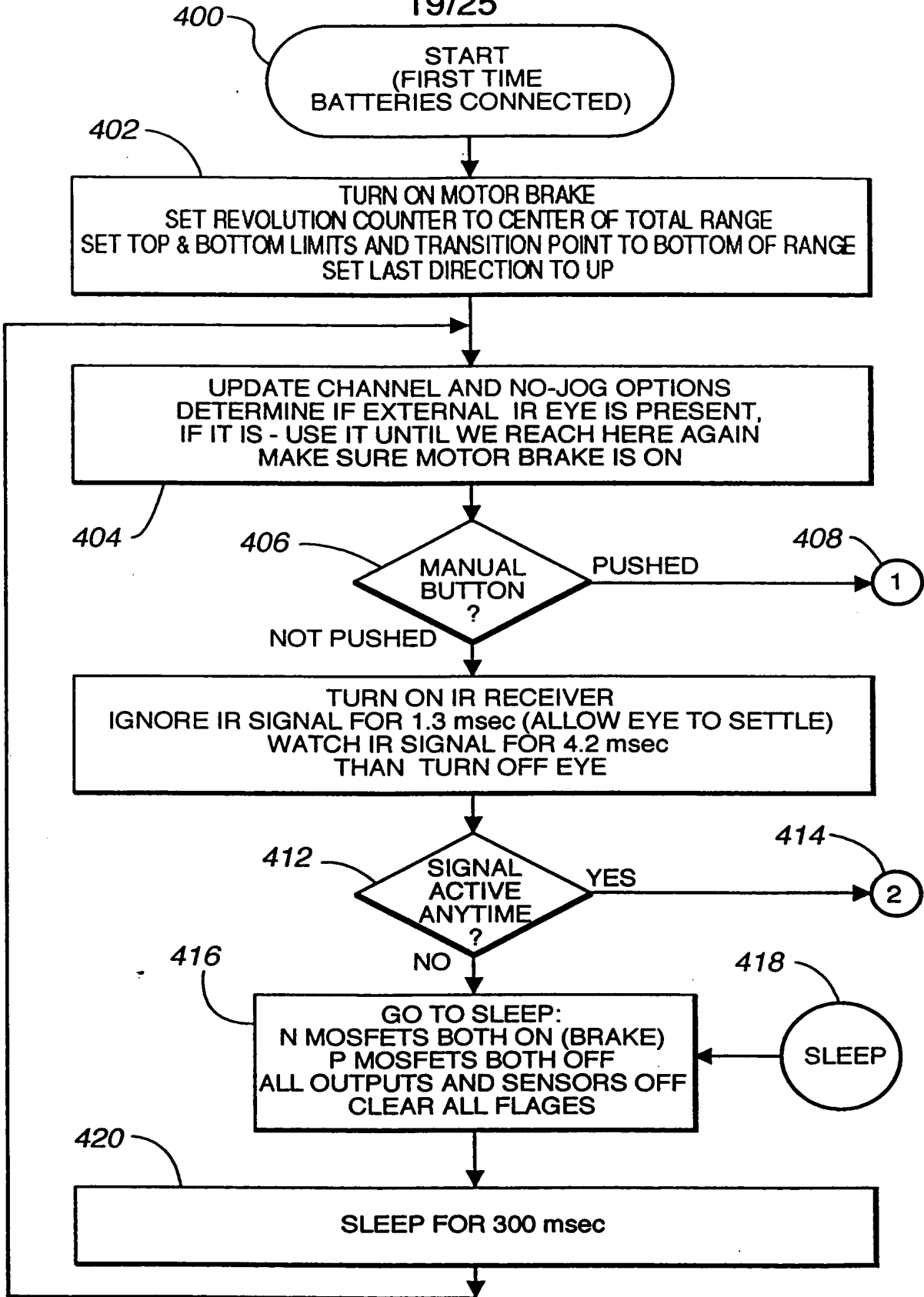
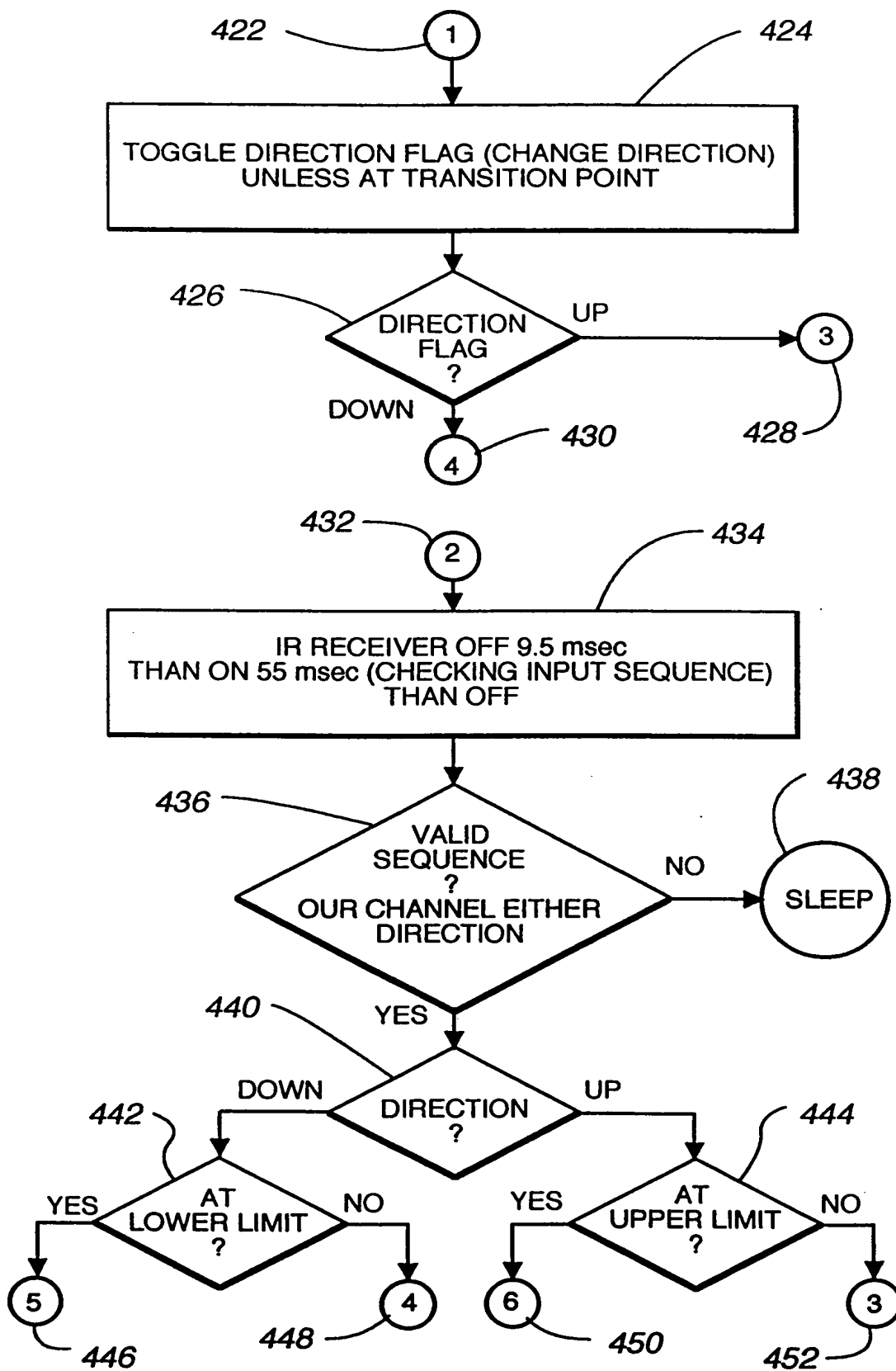
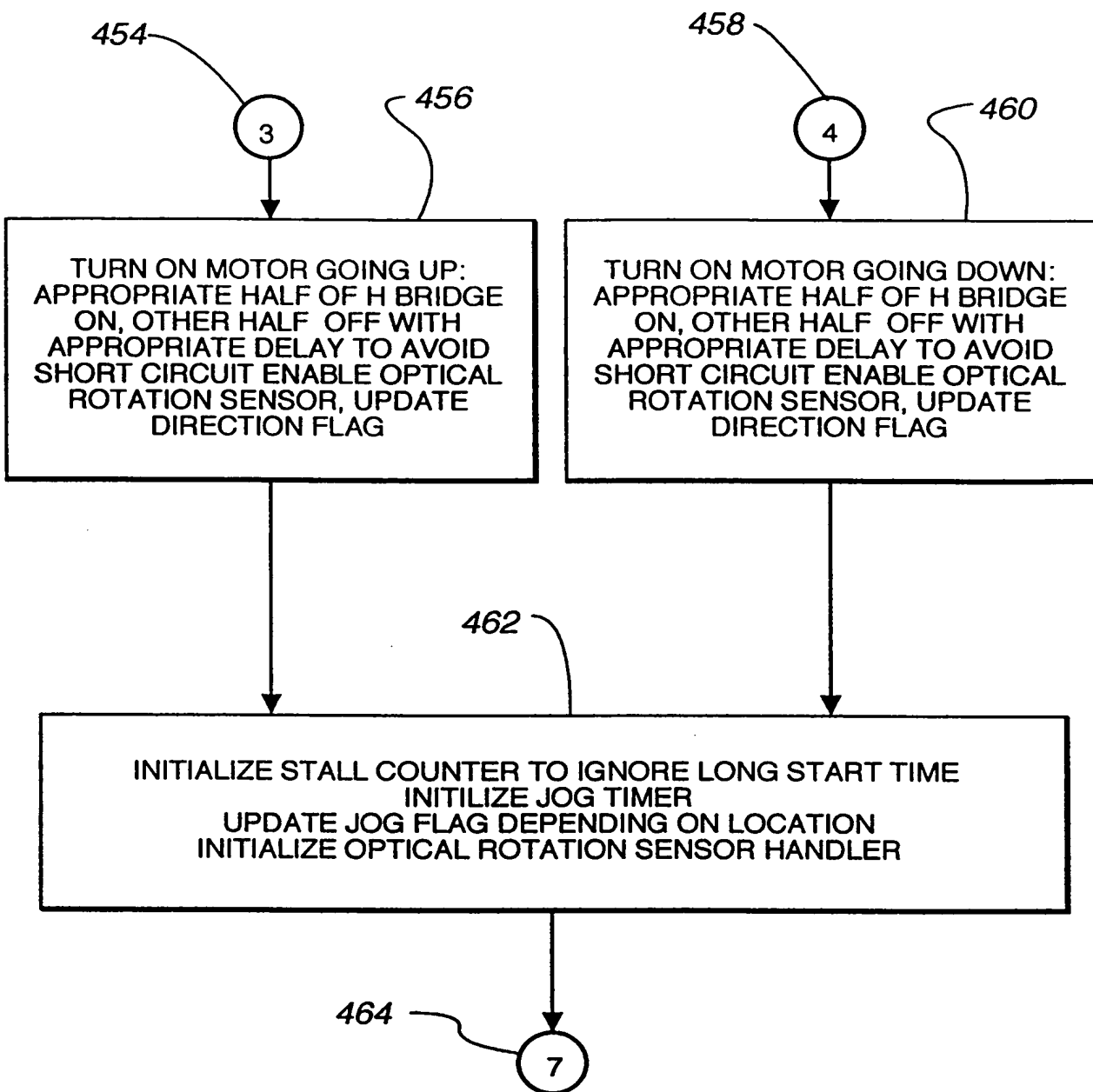


Fig. 26

20/25

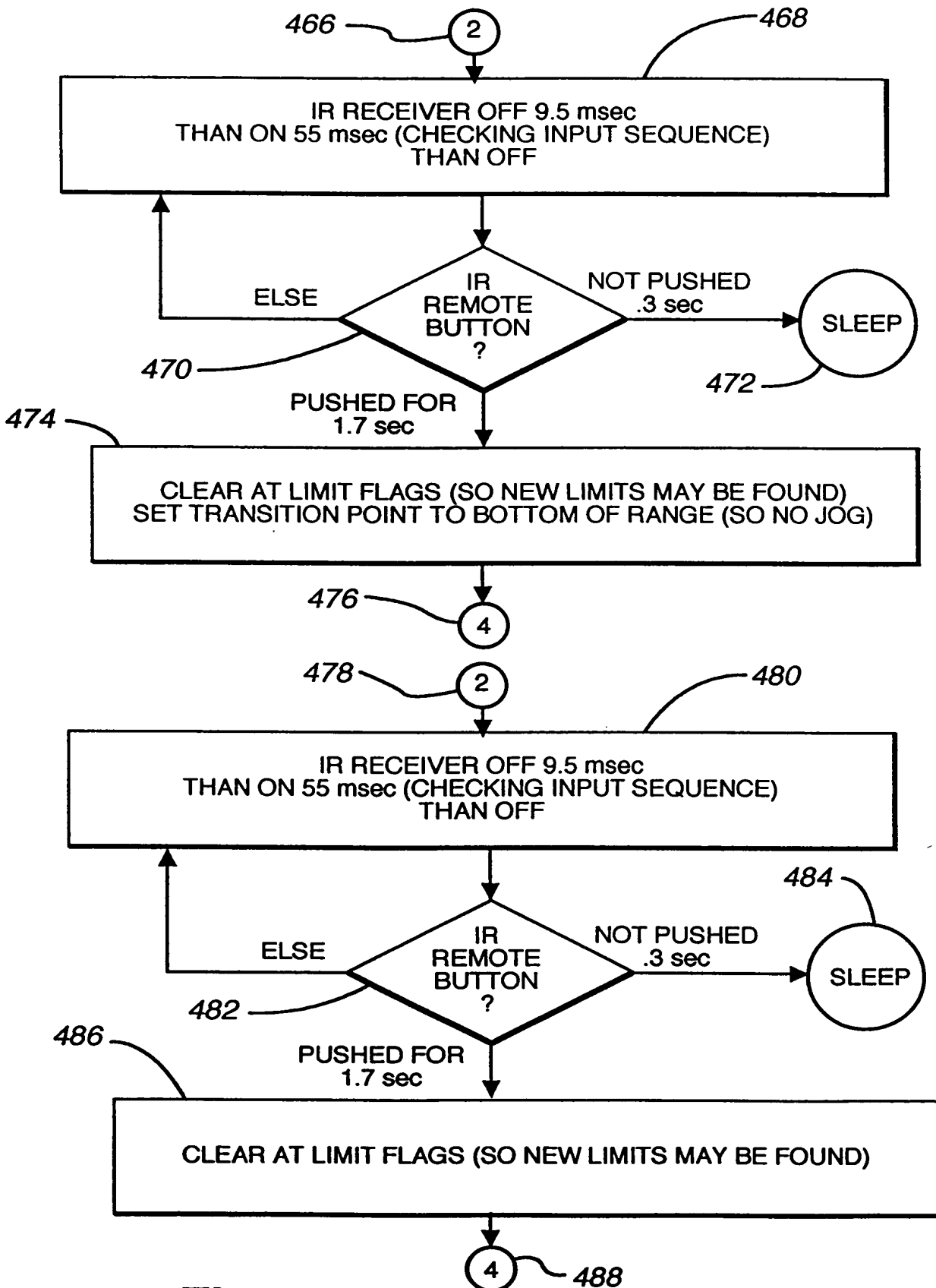


**Fig. 27**



**Fig. 28**

22/25



**Fig. 29**

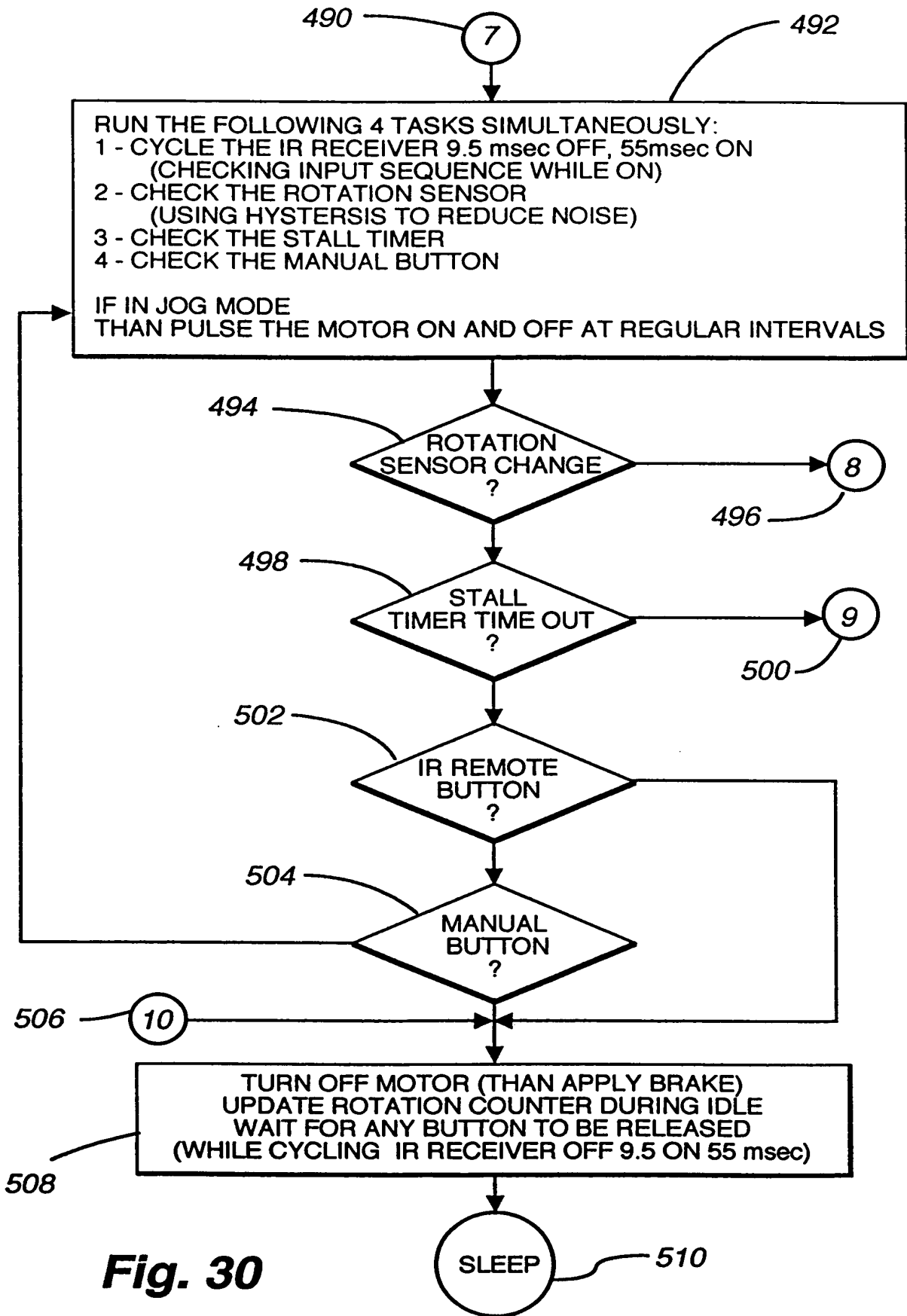
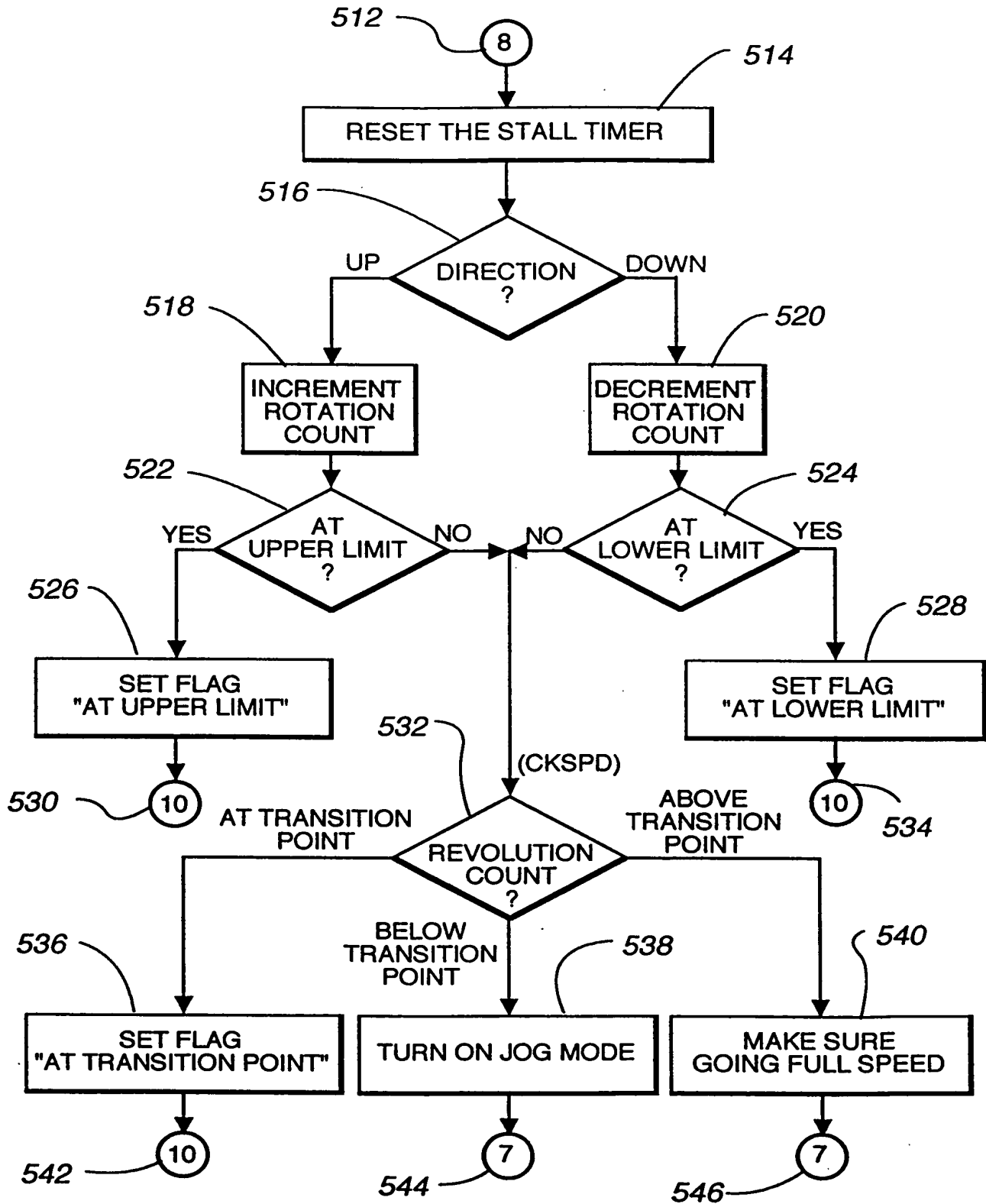


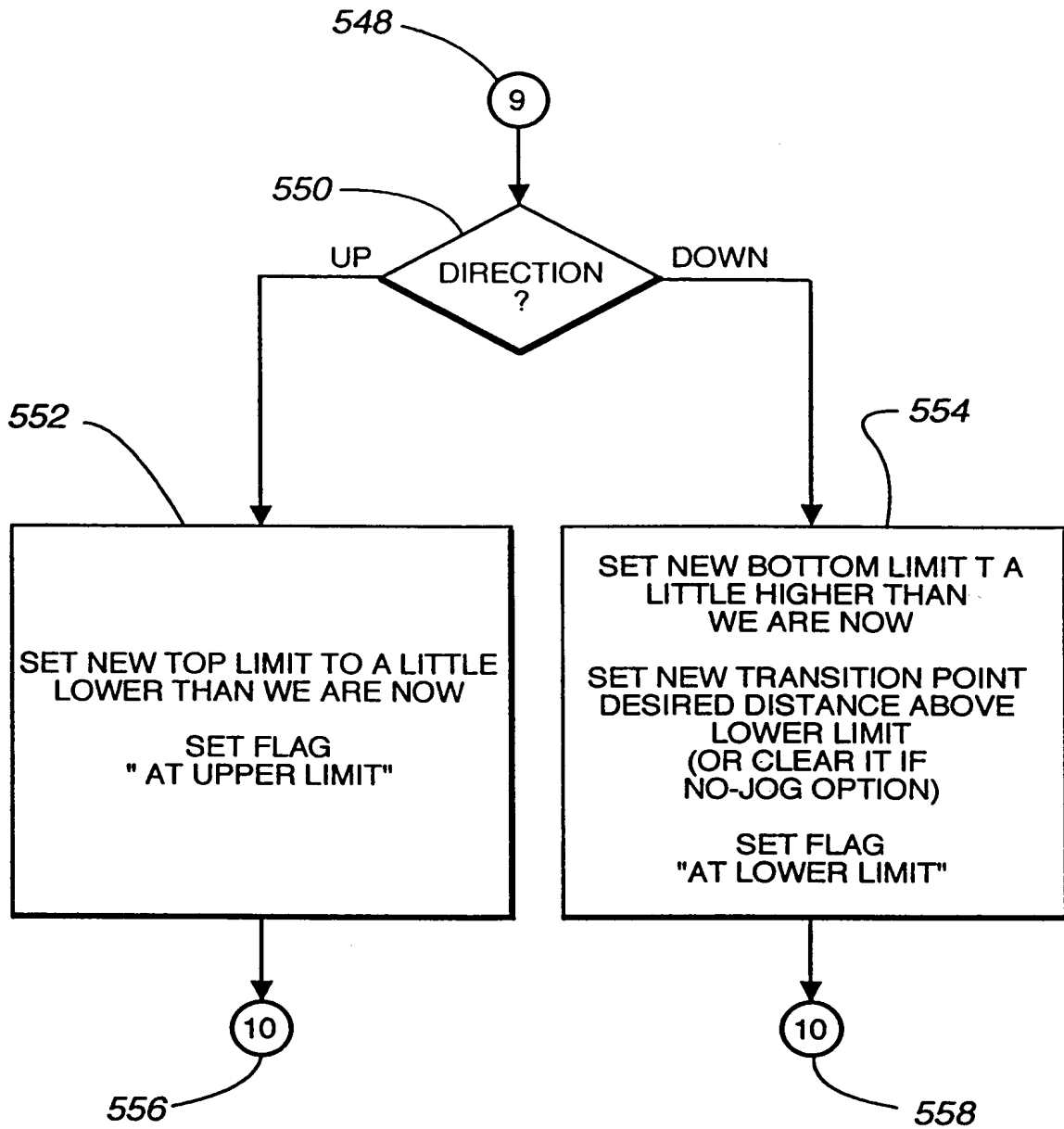
Fig. 30

24/25



**Fig. 31**





**Fig. 32**